

CRA - Cisco Remote Access

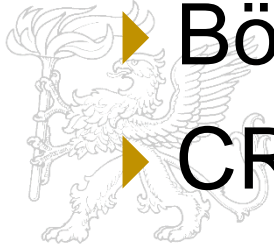
Cseh Péter



SZTE Szoftverfejlesztés Tanszék

A recept

- ▶ Asztali munkaállomások +
- ▶ Soros és hálózati bővítőkártyák +
- ▶ Cisco eszközök +
- ▶ Szabad szoftverek+
- ▶ ...fekete mágia... +
- ▶ Böngésző =
- ▶ CRA - Cisco Remote Access





CRA



CRA - hardver

- ▶ Alap ötlet: dolgozzunk abból, amink van
- ▶ Intel Core2 Duo-s desktop gépek
 - 2 mag, 3,5 GB RAM, 160 GB HDD, 4 LAN
 - 4 portos kvm switch
- ▶ Moxa soros multiplexer
 - 8 soros port kezelés kártyánként
- ▶ Cisco eszközök
 - 3 router + 3 switch /topológia



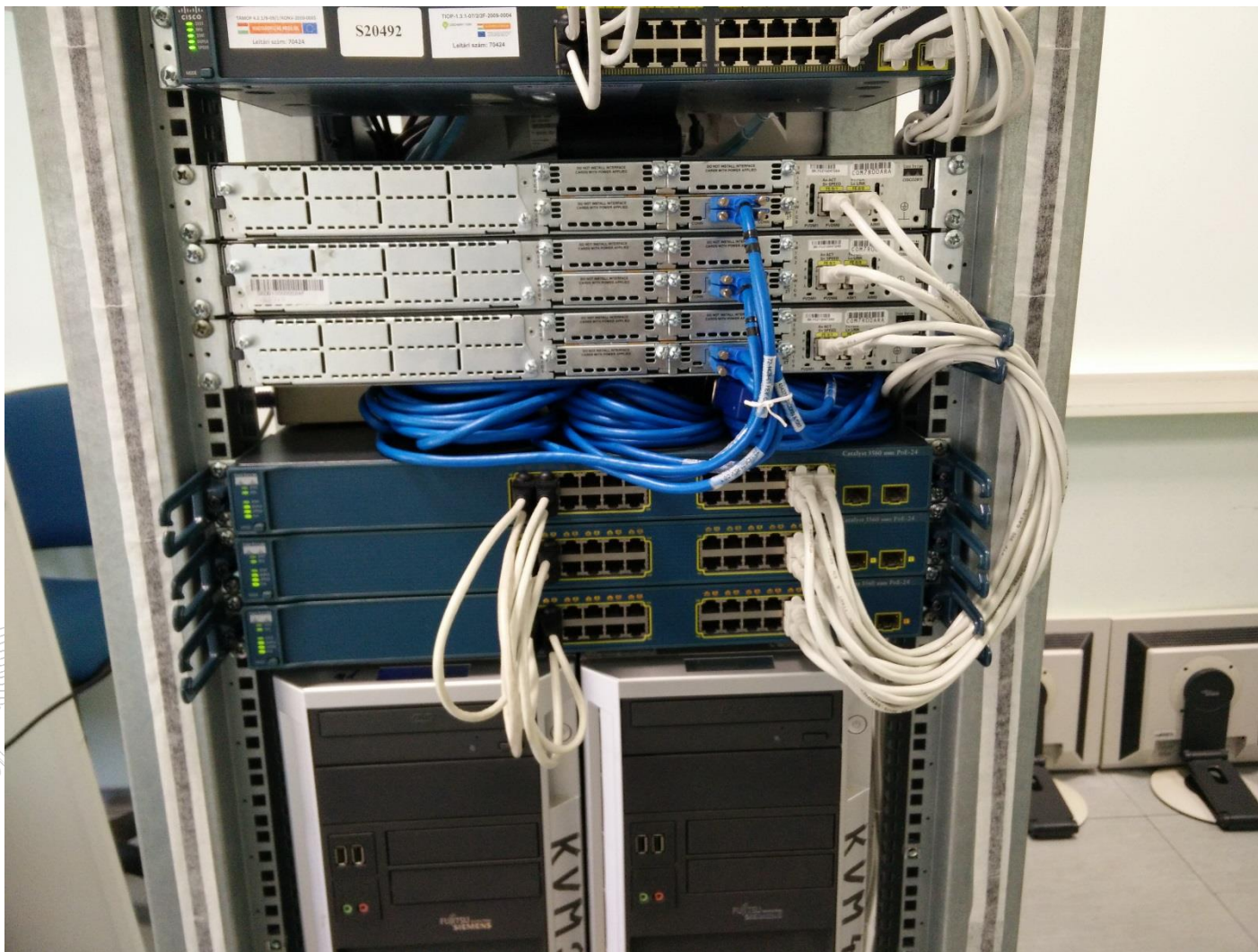


CRA – Topológia A





CRA – Topológia B





CRA – Szerverek



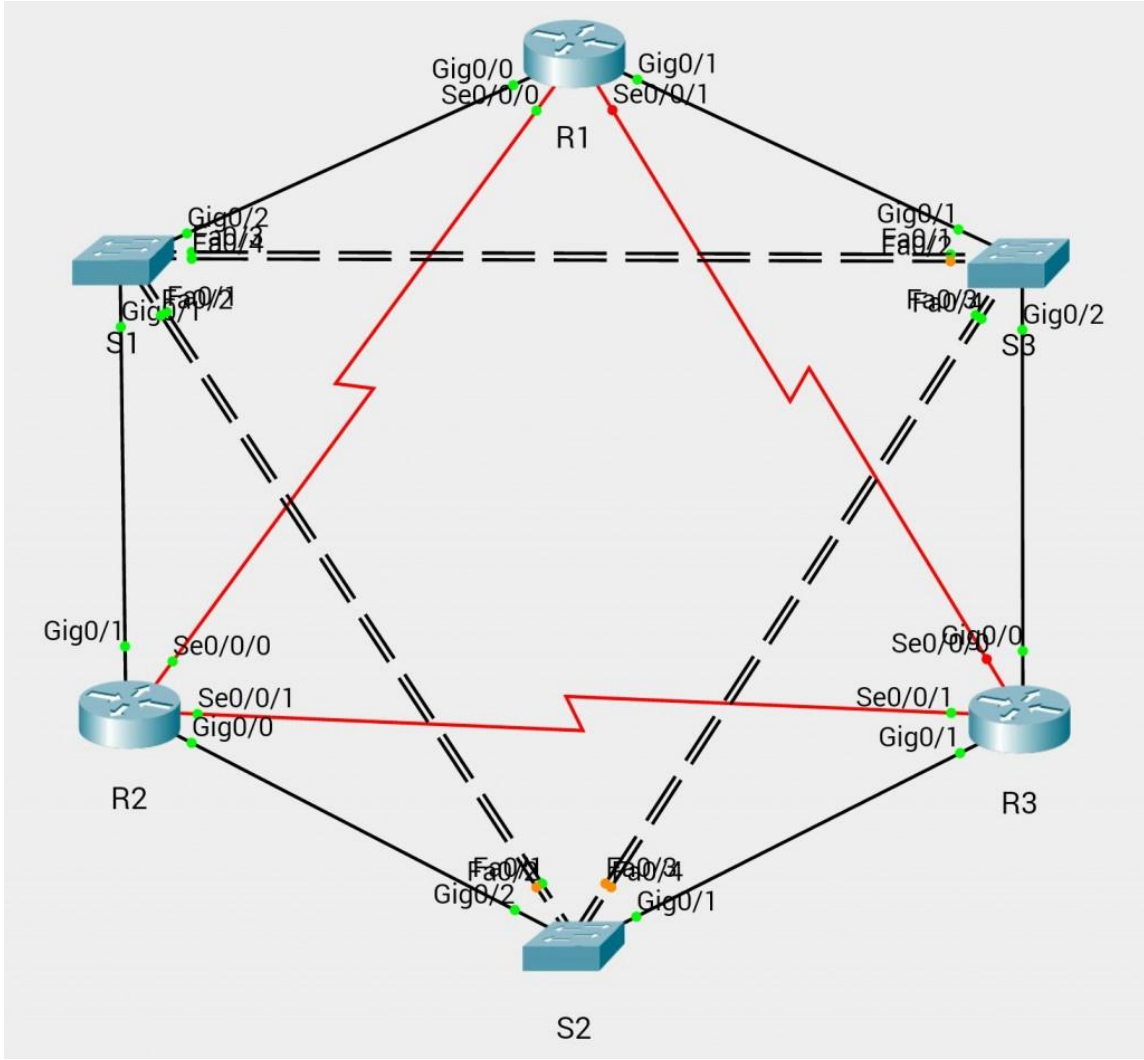
CRA – Topológiák

- ▶ A topológia x2:
 - 3x 2911 + 3x 2960 – full mesh
 - 2 fizikai asztali gép, switch-enként két virtuális gép
- ▶ B topológia x2:
 - 3x 2811 + 3x 3560(v2) – full mesh
 - 2 fizikai asztali gép, switch-enként két virtuális gép



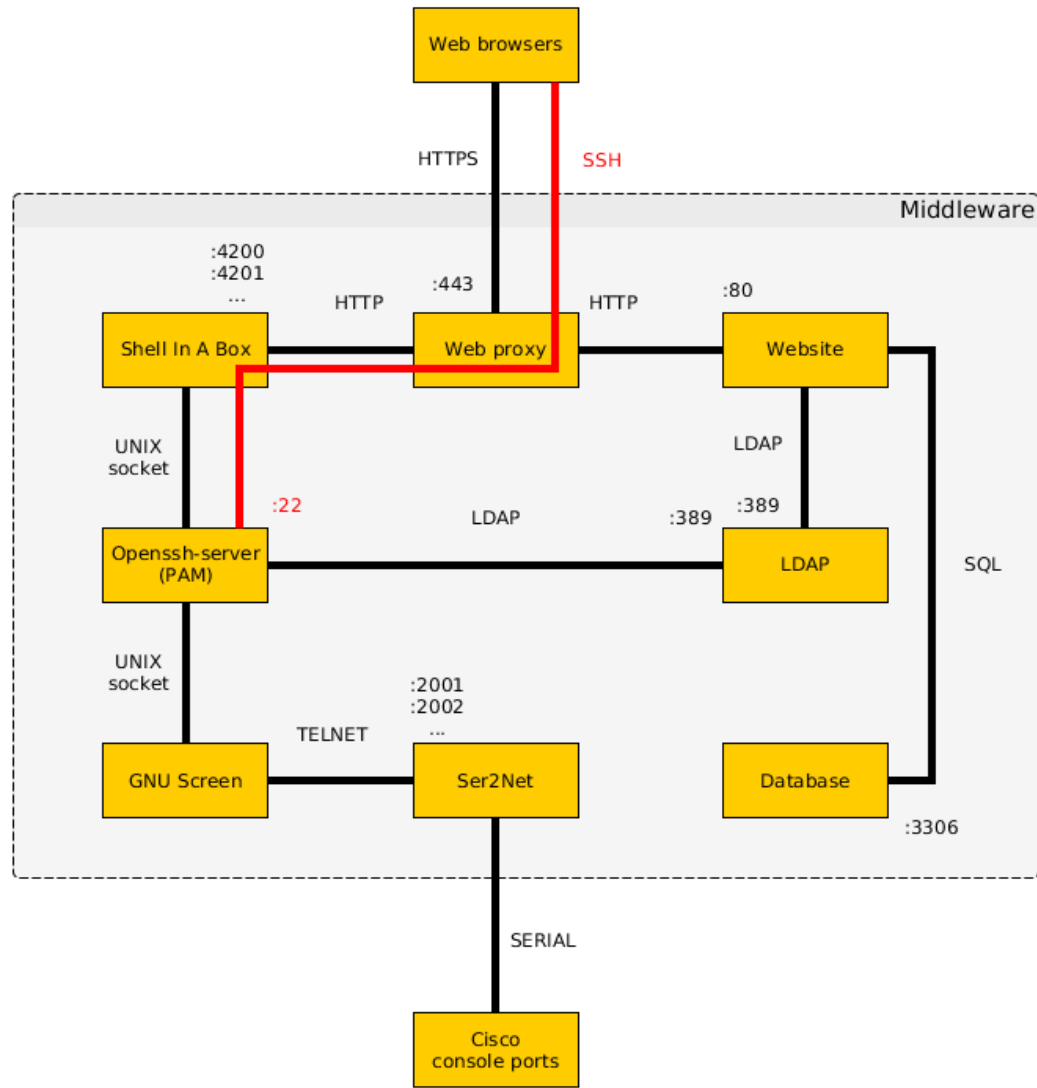


CRA – PT topológia





CRA – logikai felépítés



CRA – szoftver

- OS: Ubuntu Server 14.04.2 LTS
- OpenSSH: távoli elérés
- Screen: virtuális terminál jogosultság kezeléssel
- PAM+openLDAP: LDAP címtár (felhasználók, csoportok)
- Ser2net: TCP-serial wrapper
- Shell in a box: webalkalmazás, közvetlen kapcsolódik a desktop-ok bejelentkező felületére



CRA – virtualizálás

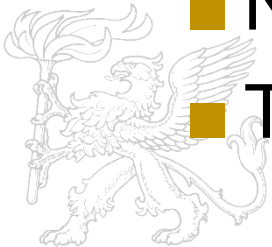
- ▶ Ubuntu alapon Virtualbox-os virtuális gépek

- 1 vCPU, 768 MB RAM, 30 GB HDD, Windows 7 Enterprise

- A fizikai hálókártya a virtuális gép hálókártyájával össze van bridge-elve

- Node-onként 3 vm

- Távmanagement phpVirtualbox alatt



Felhasználókezelés

- ▶ LDAP-ban tárolt felhasználói adatok
- ▶ Jelszó váltó űrlap
- ▶ Csoport alapú hitelesítés
 - Vizsgán csak a delegált felhasználók tudnak belépni



Összefoglalás

- ▶ Platform független, böngésző alapú vezérlés
- ▶ A topológiát a felhasználó tudja kialakítani a portok engedélyezésével/tiltásával



Összefoglalás

- ▶ A rendszer fejlesztés alatt áll
 - A virtuális gép kezelő felület és a foglalási rendszer elkészítése folyamatban van
 - Tesztelés után a teljes telepítési leírás, alkalmazások elérhetőek lesznek



Köszönöm a figyelmet!

Kérdések, észrevételek:

■ info@clab.hu

